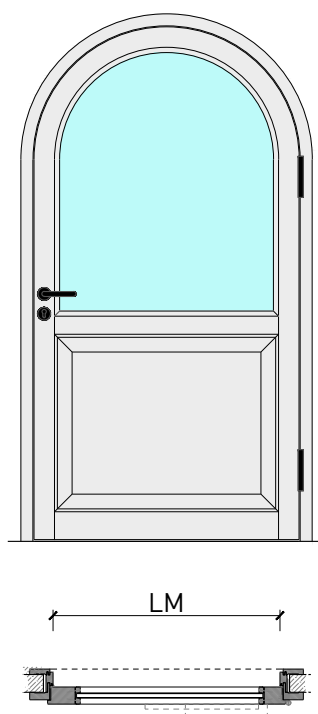




1-flüglige Massivholztür EI30 "Bogen"
VKF 23698

Übersicht



Zargenarten



Beschreibung:

- Feuerhemmende EI30 Drehtür
- EI30 Anerkennung gem. VKF
LM. max. $\leq 1437 \times 3450$ mm
Fläche ≤ 4.50 m²
- Rauchschutz S₂₀₀
- Schallschutz bis Rw 40 dB
- Einbruchschutz bis RC3
- Beschusshemmung bis FB4 NS
- Nassraumtüre
- Feuchtraumtüre

Zargen:

- Blockfutterzarge
- Blockzarge / Blendrahmen
- Holzumfassungzarge
- Stahlumfassungs- / Stahlleckzarge
- Stahlblockzarge
- mit Oberlichten, Oberblenden und Seitenteilen möglich

Einbau in:

- Massivbauwand
- Leichtbauwand
- Lignum Vollwände EI30, 60 und 90:
gemäss Lignumdokumentation 4.1

Holzarten Zargen:

- Laub- und Nadelhölzer

Türblätter:

- Massivholz Rahmentüren 59 mm
- Massivholz Rahmentüren 68 mm
- Diverse Aufdopplungen möglich
- Friesbreite umlaufend ≥ 60 mm

Holzarten für Türblätter:

- Laub- und Nadelhölzer

Holzarten und Oberflächen:

- Laub- und Nadelhölzer
- Deckfurniere und Massivaufdopplungen
- Kunstharzdecklagen
- Sockelbleche und Dekore
- Profilierungen
- Verkleidungen aus Stahlblech, Niro, Alu, Messing
- Roh oder grundiert für Anstrich
- Farblos lackiert oder geölt
- Nach Muster gebeizt und lackiert
- RAL / NCS lackiert oder Sondertöne

Verglasung / Füllung:

- Brandschutz- Klargläser
- Brandschutz- Strukturgläser
- Flächenbündige Verglasung
- Isoliertgläser
- Schallschutzgläser
- Einbruchhemmende Gläser
- Beschusshemmende Gläser
- Gläser mit Folien und Veredelungen
- Holzfüllungen glatt oder profiliert

von büren
sommer

schreinerei



von Büren + Sommer AG

Schreinerei-Innenausbau-Sicherheitssysteme-Türen
Breitestrasse 16
8572 Berg TG
Tel.: 071 637 70 50
Fax: 071 637 70 59

**FEUER
SCHUTZ** TEAM
INNOVATION NETWORK

Eigenschaften

Eigenschaft		1-flg. Massivholztür EI30 "Bogen"	
Funktionen	Brandschutz (VKF-Nummer)	23698	
	Dauerfunktion (SN-EN 1191)	C5	
	Rauchschutz (SN-EN 1634-3)	S200	
	Schallschutz (SN-EN ISO 10140-2)	bis Rw 40 dB	
	Panik (SN-EN 179)	Ja	
	Panik (SN-EN 1125)	Ja	
	Einbruchschutz (SN-EN 1627)	bis RC3	
	Durchschusshemmung (SN-EN 1522)	bis FB4 NS	
	Klima (SN-EN 12219)	3c-3e	
	Feuchtraum	Ja	
	Nassraum (RAL RG 426)	Ja	
	Lichtmass LM		≤ 1437 x ≤ 3450 mm, Fläche ≤ 4.50 m ²
Oberblendenhöhe		≤ 1200 mm	
Einbau	Leichtbauwand (SN-EN 1363-1)	Ja	
	Massivbauwand (SN-EN 1363-1)	Ja	
	Lignumwände (STP)	Ja	
	FeuerschutzTeam Verglasungssysteme	Nein	
	FeuerschutzTeam Wand	Nein	
Holzarten	Zargenausführung	Laub- und Nadelhölzer	
	Flügelausführung	Laub- und Nadelhölzer	
Sonderformen		Flügel mit Rundbogen (kreisförmig, elliptisch, Segment- und Korbbogen)	
Servicetüre	Einbau	Nein	
	Dimensionen	-	
Glas / Füllung	Einbau von Glas	Ja	
	Beschichtung der Gläser mit PVC-Folien ≤ 0.4 mm	Ja	
	Einbau von Füllungen	Ja	
Bänder	Objekband	Ja	
	verdeckt liegendes Band	Ja	
Türschliesser	offen	Ja	
	verdeckt liegender Türschliesser	Ja	
dekorative Oberflächen	Metalle (Edelstahl, Stahl, Messing, vollflächig (verklebt) oder in Teilflächen aufgeklebt)	Ja	
	Glas ≤ 4 mm auf Türflügel geklebt	Ja	
	brennbare Oberflächenschicht	Ja	
	dekorative Fräsungen	Ja	

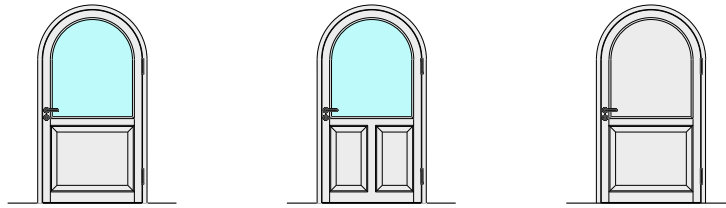
Weitere mögliche Ausführungsvarianten und Multifunktionen auf Anfrage.



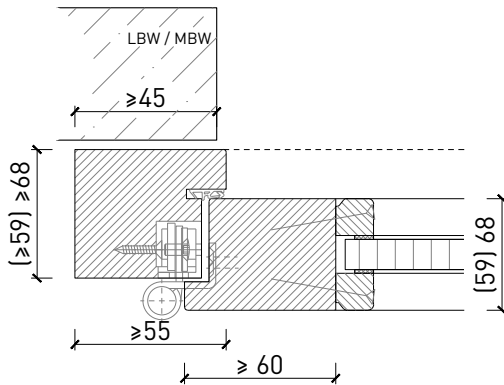
von Büren + Sommer AG
 Schreinerei-Innenausbau-Sicherheitssysteme-Türen
 Breitestrasse 16
 8572 Berg TG
 Tel.: 071 637 70 50
 Fax: 071 637 70 59



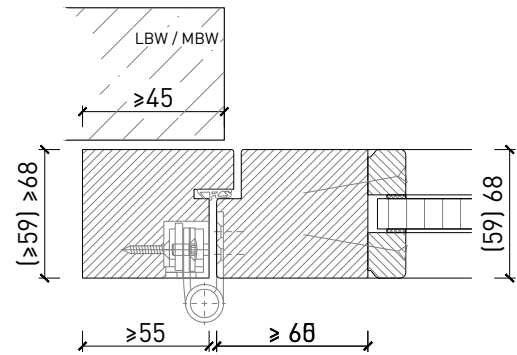
Blockzarge



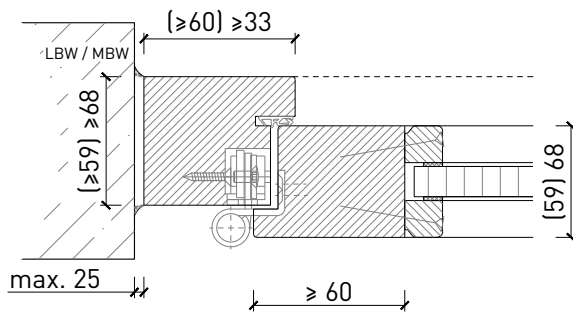
Blendrahmen 59 / 68 mm, Türe gefälzt



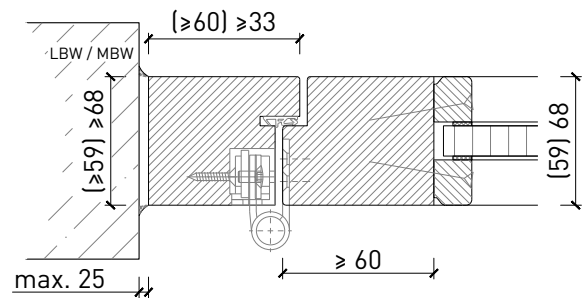
Blendrahmen 59 / 68 mm, Türe stumpf



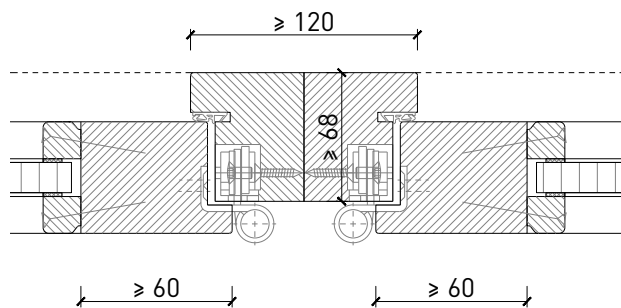
Blockrahmen 59 / 68 mm, Türe gefälzt



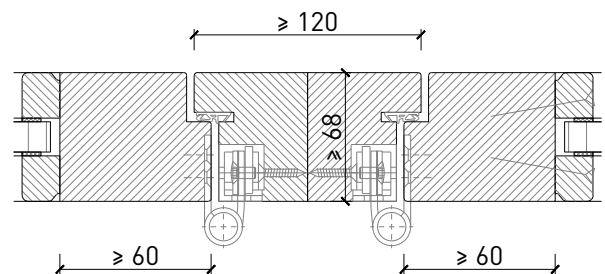
Blockrahmen 59 / 68 mm, Türe stumpf



Blockrahmen-Kopplung 68 mm, Türe gefälzt



Blockrahmen-Kopplung 68 mm, Türe stumpf



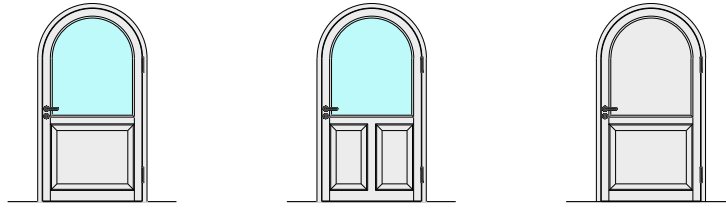
Weitere mögliche Ausführungsvarianten und Multifunktionen auf Anfrage.



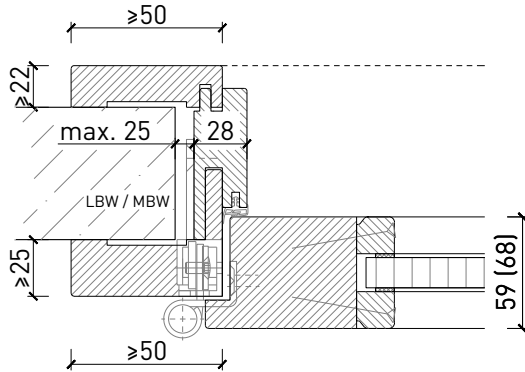
von Büren + Sommer AG
 Schreinerei-Innenausbau-Sicherheitssysteme-Türen
 Breitestrasse 16
 8572 Berg TG
 Tel.: 071 637 70 50
 Fax: 071 637 70 59



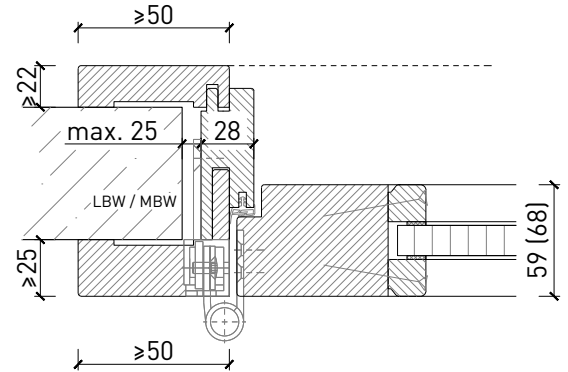
Holzumfassungs- und Blockfutterzarge



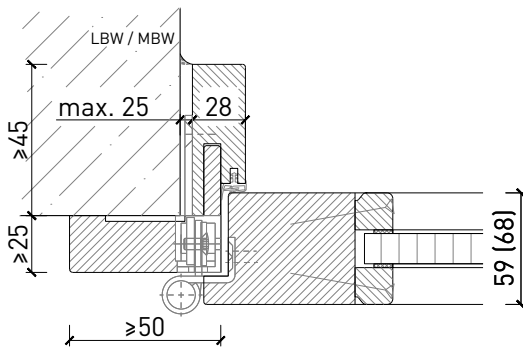
Holzumfassungsfutter, Türe gefälzt



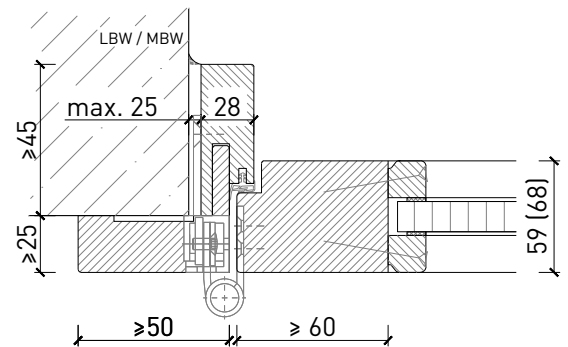
Holzumfassungsfutter, Türe stumpf



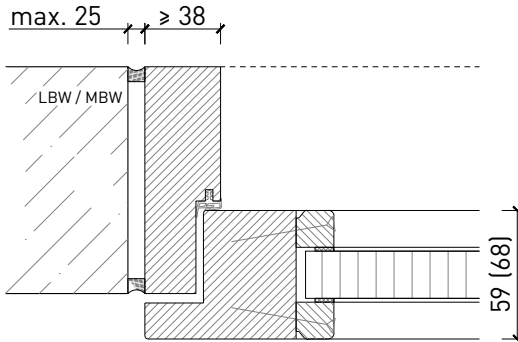
Renovierungsfutter, Türe gefälzt



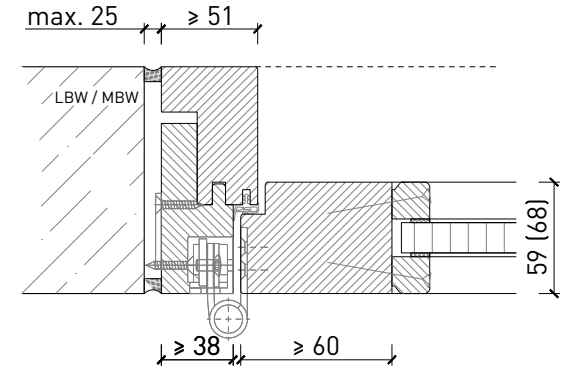
Renovierungsfutter, Türe stumpf



Blockfutterzarge, Türe gefälzt



Blockfutterzarge, Türe stumpf



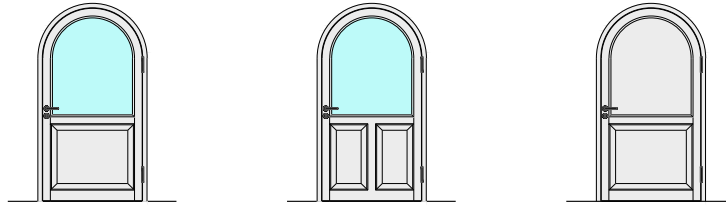
Weitere mögliche Ausführungsvarianten und Multifunktionen auf Anfrage.



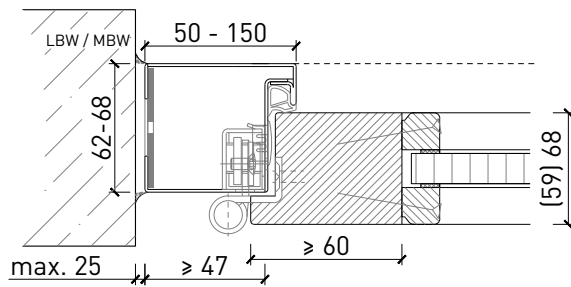
von Büren + Sommer AG
 Schreinerei-Innenausbau-Sicherheitssysteme-Türen
 Breitestrasse 16
 8572 Berg TG
 Tel.: 071 637 70 50
 Fax: 071 637 70 59



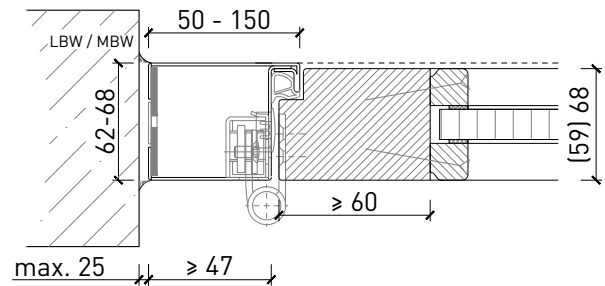
Stahlblockzarge



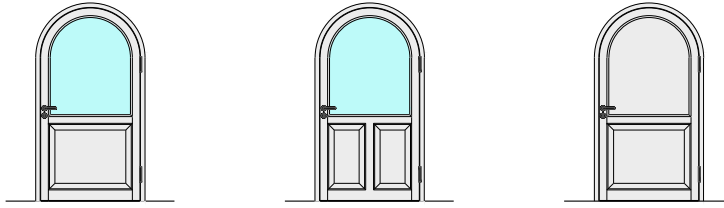
Stahlblockzarge, Türe gefälzt



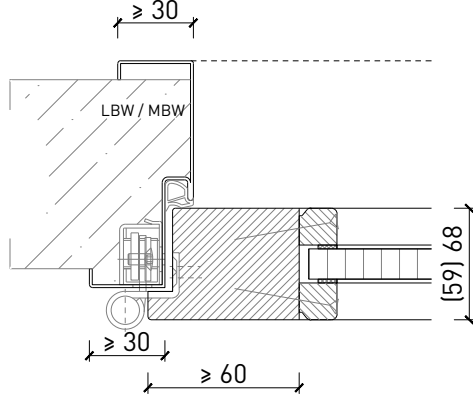
Stahlblockzarge, Türe stumpf



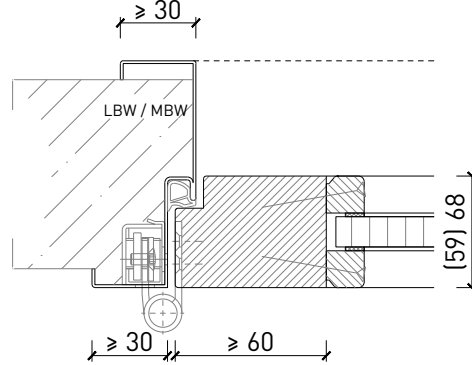
Weitere mögliche Ausführungsvarianten und Multifunktionen auf Anfrage.



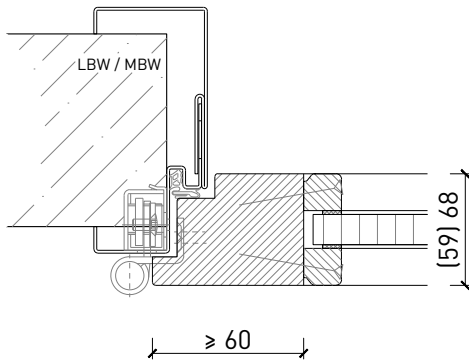
Stahlumfassungszarge, Türe gefälzt



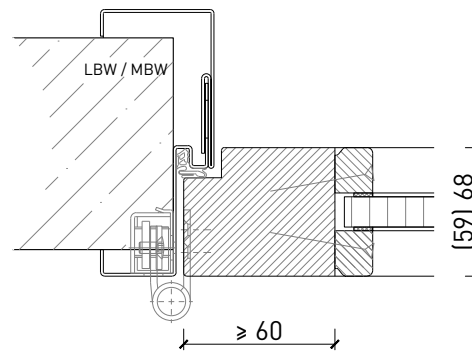
Stahlumfassungszarge, Türe stumpf



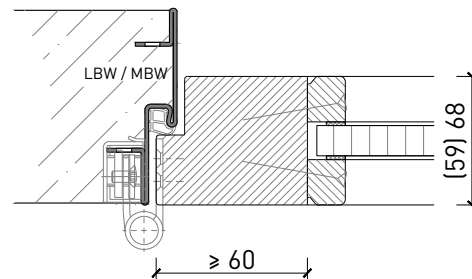
Zweiteilige Stahlumfassungszarge, Türe gefälzt



Zweiteilige Stahlumfassungszarge, Türe stumpf

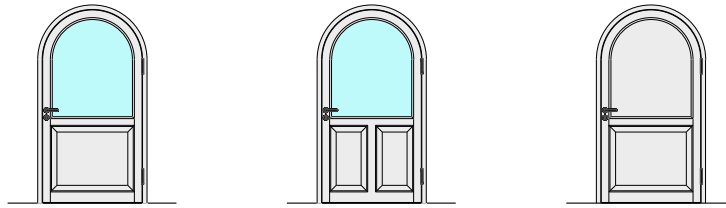


Spiegellose Stahlumfassungszarge, Türe stumpf



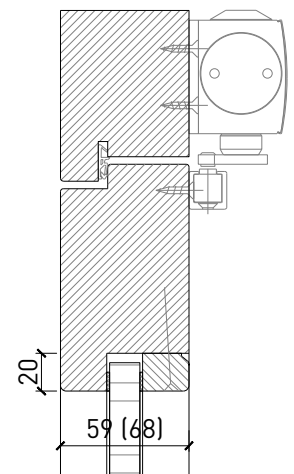
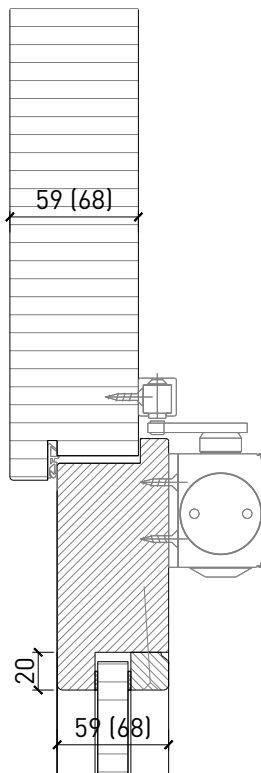
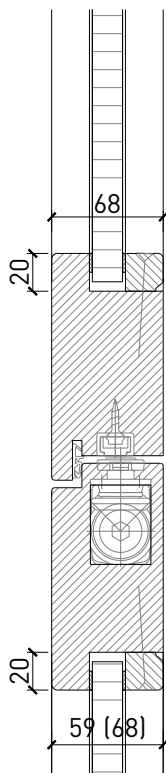
Weitere mögliche Ausführungsvarianten und Multifunktionen auf Anfrage.

Oberteil. Türschliesser. Bodenanschluss

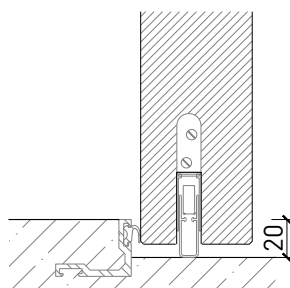


Türe / Oberteil verglast* Türe / Oberteil voll*
integrierter Türschliesser* Türschliesser bandseitig*

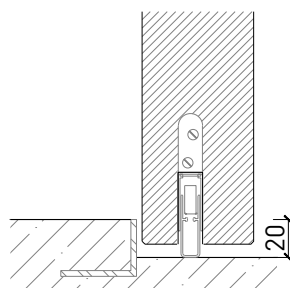
Türschliesser bandseitig*



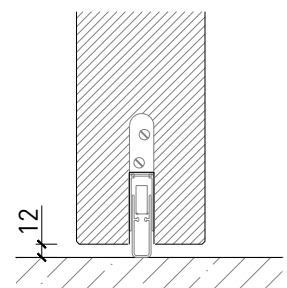
Anschlagwinkel mit
Dichtung 40x30*



Anschlagwinkel 40x30*

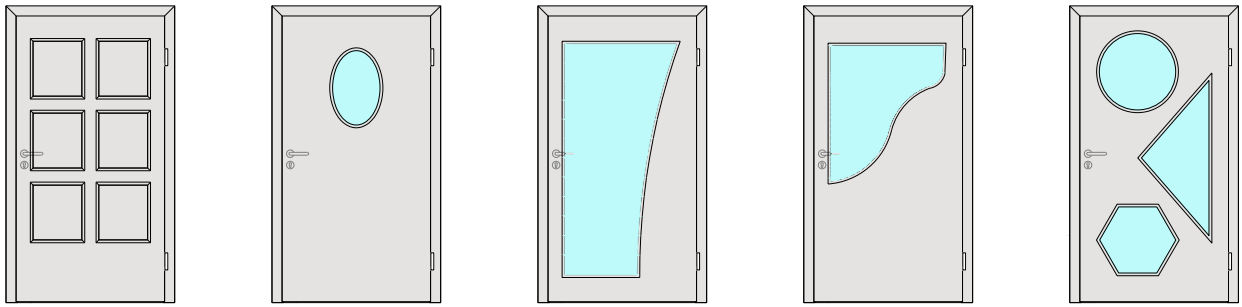


Streiftüre

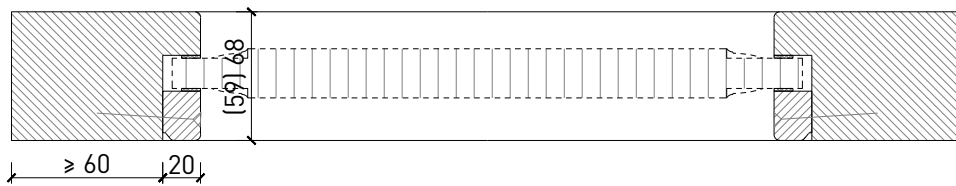


* Ausführungen untereinander kombinierbar
Weitere mögliche Ausführungsvarianten und Multifunktionen auf Anfrage.

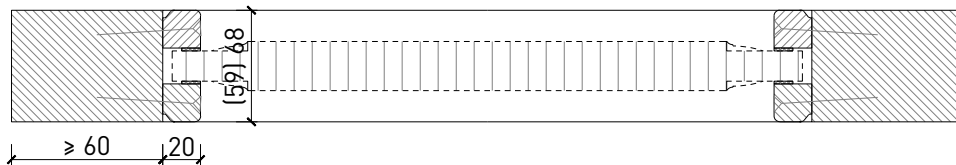
Füllungen



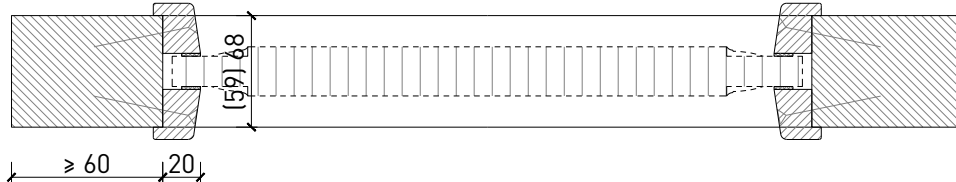
Glas mittig
Glasleiste einseitig



Glas mittig
Glasleisten gerade



Glas mittig,
Glasleisten schräg



Weitere mögliche Ausführungsvarianten und Multifunktionen auf Anfrage.