



1-flüglige Massivholztüre EI30 "Antik"

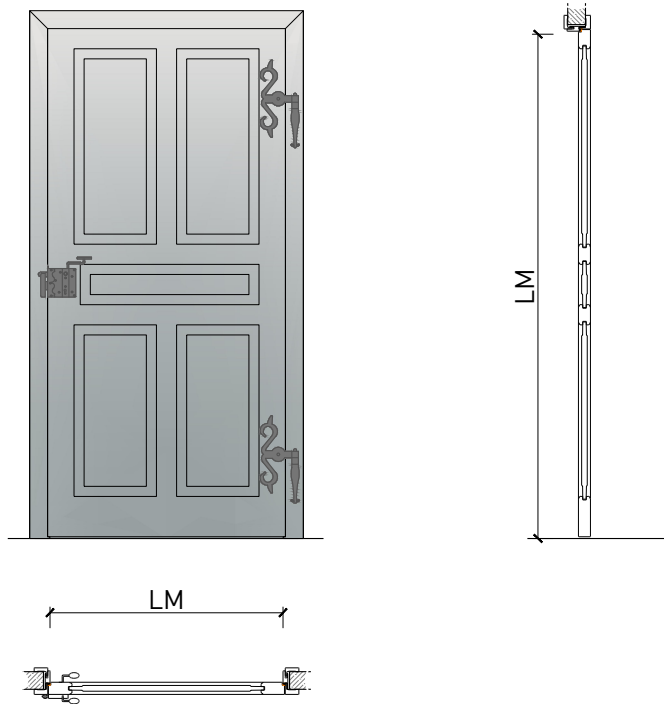
VKF 25661



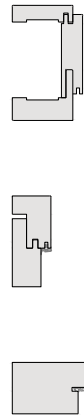
von Büren + Sommer AG
Schreinerei-Innenausbau-Sicherheitssysteme-Türen
Breitestrasse 16
8572 Berg TG
Tel.: 071 637 70 50
Fax: 071 637 70 59



Übersicht



Zargenarten



Beschreibung:

- Feuerhemmende EI30 Drehtür
- EI 30 Anerkennung gem. VKF
- LM. max. $\leq 1060 \times 2200$ mm
- Fläche ≤ 2.33 m²

Zargen:

- Blockfutterzarge
- Blockzarge / Blendrahmen
- Holzumfassungzarge

Einbau in:

- Massivbauwand
- Leichtbauwand

- Lignum Vollwände EI30, 60 und 90:
gemäss Lignumdokumentation 4.1

Holzarten Zargen:

- Laub- und Nadelhölzer

Türblätter:

- Massivholz Rahmentüren ≥ 48 mm
- Friesbreite umlaufend ≥ 100 mm

Holzarten für Türblätter:

- Laub- und Nadelhölzer

Holzarten und Oberflächen:

- Laub- und Nadelhölzer
- Deckfurniere
- Kunstharzdecklagen
- Profilierungen

- Roh oder grundiert für Anstrich
- Farblos lackiert oder geölt
- Nach Muster gebeizt und lackiert
- RAL / NCS lackiert oder
Sondertöne

Füllung:

- Holzfüllungen glatt oder profiliert

Eigenschaften

Eigenschaft		1-flüglige Massivholztüre EI30 "Antik"	
Funktionen	Brandschutz (VKF-Nummer)	25661	
Lichtmass LM		≤ 1060 x ≤ 2200 mm, Fläche ≤ 2.33 m ²	
Einbau	Leichtbauwand (SN-EN 1363-1)	Ja	
	Massivbauwand (SN-EN 1363-1)	Ja	
	Lignumwände (STP)	Ja	
	FeuerschutzTeam Verglasungssysteme	Nein	
	FeuerschutzTeam Wand	Nein	
Holzarten	Zargenausführung	Laub- und Nadelhölzer	
	Flügelausführung	Laub- und Nadelhölzer	
Sonderformen		Nein	
Sercivetüre	Einbau	Nein	
Glas / Füllung	Einbau von Glas	Nein	
	Einbau von Füllungen	Ja	
Bänder	Einbohrband	Ja	
	geschmiedetes Antikband	Ja	
	Objekband	Ja	
	verdeckt liegendes Band	Nein	
Türschliesser	offen	Ja	
	verdeckt liegendes Türschliesser	Ja	
dekorative Oberflächen	Metalle (Edelstahl, Stahl, Messing, vollflächig (verklebt) oder in Teilflächen aufgeklebt)	Nein	
	Glas ≤ 4 mm auf Türflügel geklebt	Nein	
	brennbare Oberflächenschicht	Ja	
	dekorative Fräsungen	Nein	

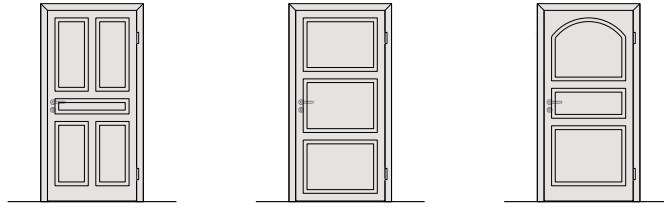
Weitere mögliche Ausführungsvarianten und Multifunktionen auf Anfrage.



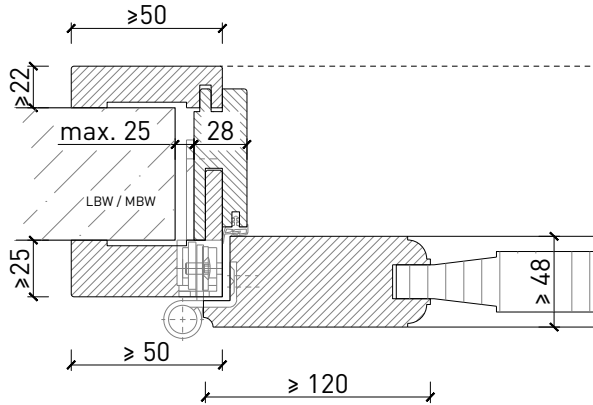
von Büren + Sommer AG
 Schreinerei-Innenausbau-Sicherheitssysteme-Türen
 Breitestrasse 16
 8572 Berg TG
 Tel.: 071 637 70 50
 Fax: 071 637 70 59



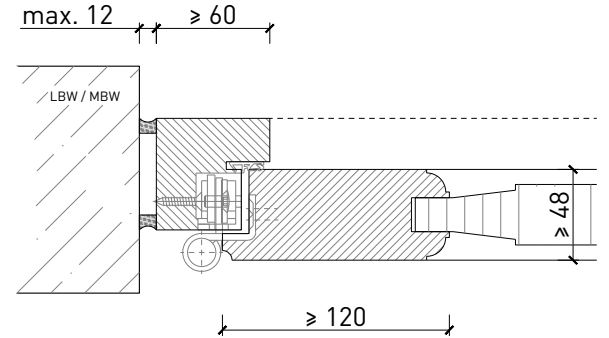
Zargen



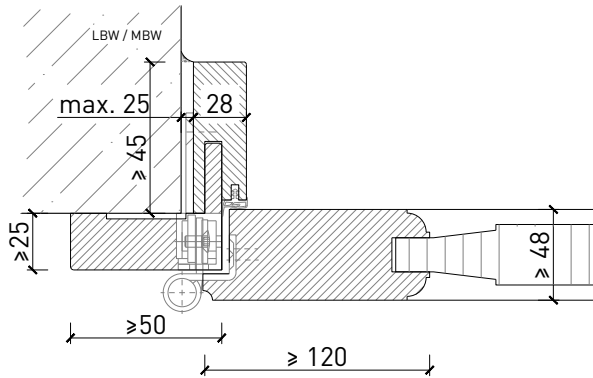
Holzumfassungsfutter



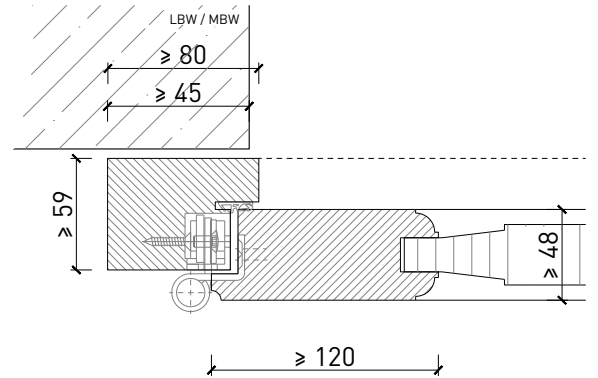
Blockrahmen



Renovierungsfutter

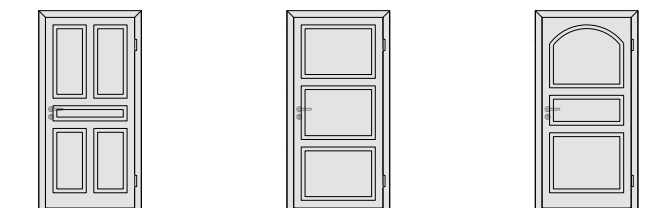


Blendrahmen

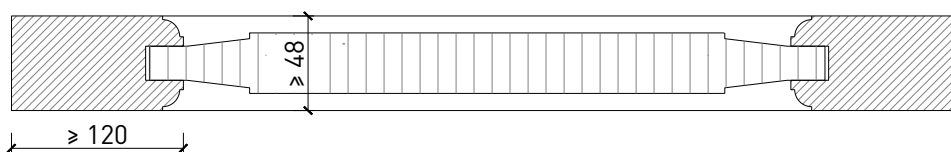


Weitere mögliche Ausführungsvarianten und Multifunktionen auf Anfrage.

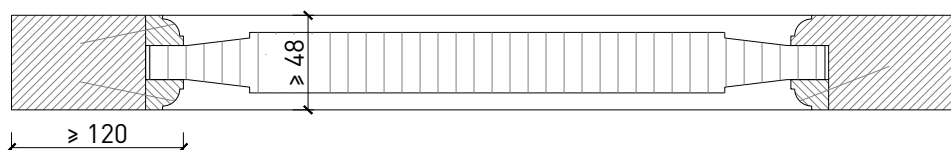
Füllungen



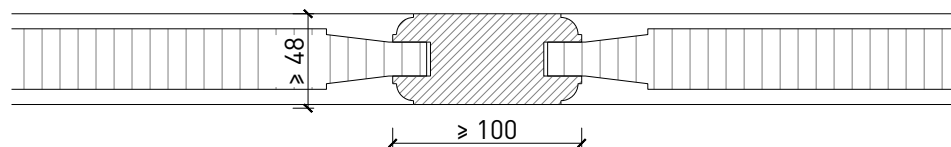
Füllung mittig
ohne Füllungsleiste



Füllung mittig
mit Füllungsleisten



Sprosse,
mit oder ohne Füllungsleisten



Weitere mögliche Ausführungsvarianten und Multifunktionen auf Anfrage.